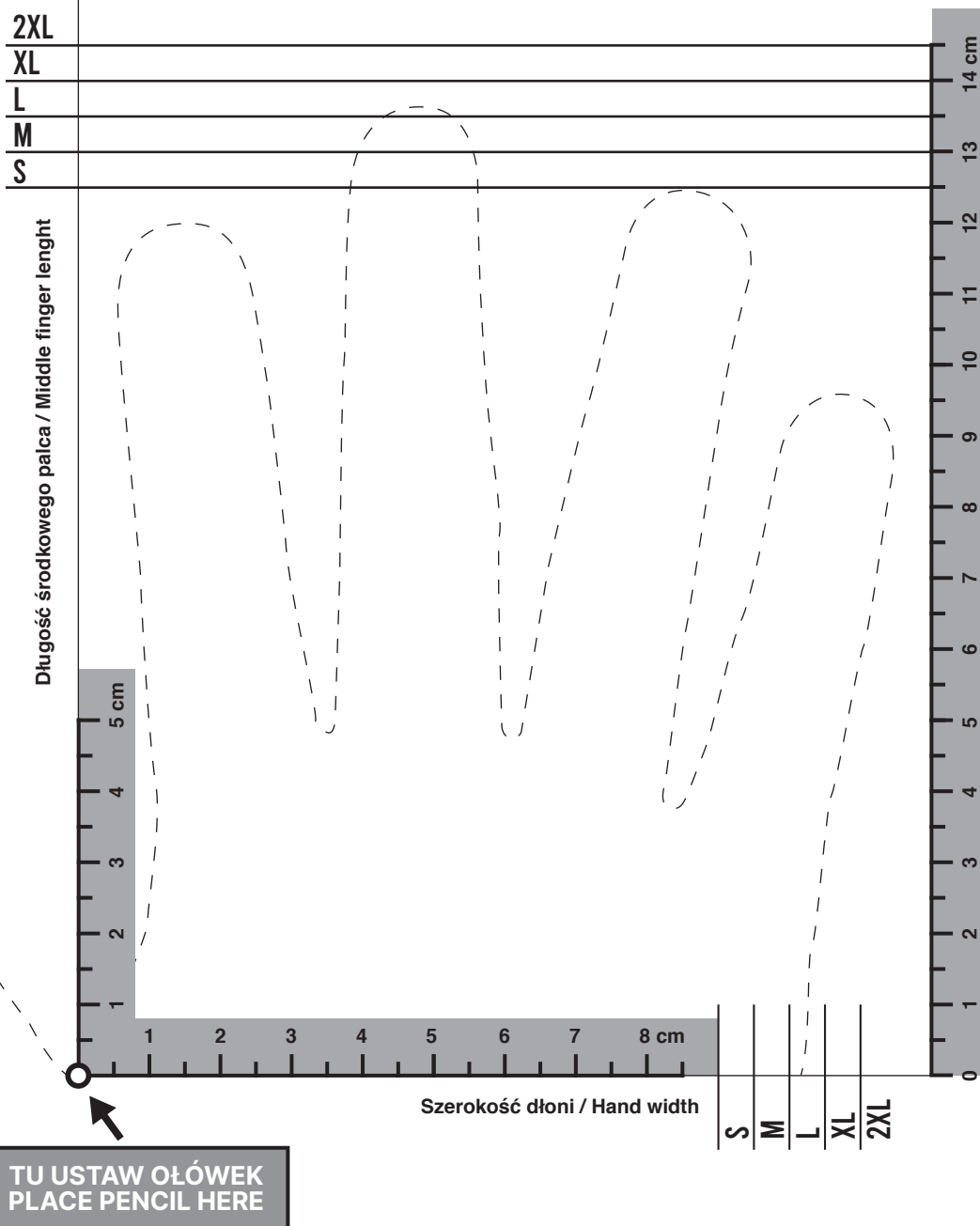
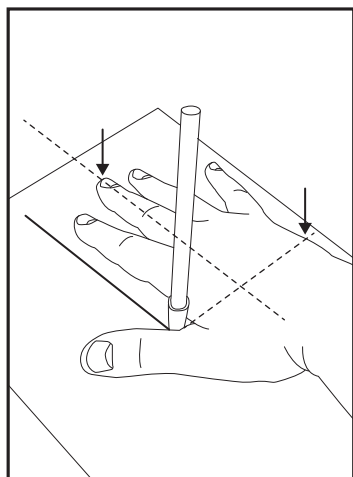


# SCHEMAT ROZMIARÓW RĘKAWICZEK GLOVES MEASURING GUIDE



## INSTRUKCJA / INSTRUCTION

### Schemat rozmiarów rękawiczek

- 1) Wydrukuj schemat w faktycznym rozmiarze - skala 100%
- 2) Sprawdź poprawność wymiarów za pomocą linijki
- 3) Umieść wydruk na płaskiej i twardej powierzchni
- 4) Ustaw końcówkę ołówka lub długopisu we wskazanym punkcie
- 5) Umieść dłoń na zaznaczonym obszarze, trzymając ołówek pionowo
- 6) Lekko dociśnij dłoń do powierzchni i sprawdź odpowiedni rozmiar
- 7) Najważniejszym wymiarem jest szerokość twojej dłoni

Schemat jest wyłącznie narzędziem pomocniczym.

### Gloves measuring guide

- 1) Print the measuring guide in actual size - full 100% scale
- 2) Confirm all reference sizes with a ruler
- 3) Place the printed guide on a flat and hard surface
- 4) Place the tip of a pencil or a pen in the center of suggested point
- 5) Put your hand in the indicated area, holding your pencil upright
- 6) Press your hand to the surface and check the correct size
- 7) Hand width is the most important size

The guide may not be correct for all hands - it's just a helping tool.